

**CHARGEUSES SUR PNEUS SÉRIE F  
1021F | 1121F**

**CASE**

CONSTRUCTION



**PLUS RAPIDES,  
PLUS ÉCONOMES**

[www.casece.com](http://www.casece.com)

**EXPERTS FOR THE REAL WORLD  
SINCE 1842**

# SÉRIE F

## CHARGEUSES SUR PNEUS



### EXPERTS FOR THE REAL WORLD SINCE 1842

- 1842** *Fondation de Case.*
- 1869** *Case conçoit le premier moteur à vapeur portable, qui permettra de construire les premières routes.*
- 1958** *Case introduit la première chargeuse sur pneus à quatre roues motrices, la W9.*
- 1969** *Case entame la production de chargeuses compactes.*
- 1998** *Case est le premier fabricant à proposer la commande antitangage Ride Control sur des chargeuses-pelleteuses et des chargeuses sur pneus. Développés par le leader mondial dans le secteur des motorisations industrielles, les moteurs FPT équipent les chargeuses sur pneus Case depuis 1998.*

# HÉRITAGE L'ESPRIT D'INNOVATION



- 2001** *Le cube de refroidissement exclusif des chargeuses sur pneus Case est synonyme de sécurité et de fiabilité.*
- 2011** *Les premières chargeuses sur pneus équipées d'une technologie moteur SCR et d'une transmission Proshift se distinguent par des cycles plus rapides et des économies de carburant.*
- 2012** *Case conçoit une gamme de chargeuses sur pneus respectant la norme Tier 4i (UE Niveau IIIB) : encore une fois, une innovation signée Case.*
- 2015** *Les chargeuses sur pneus Case respectent les normes antipollution Tier 4 Final/Niveau IV (UE).*

**\* Uniquement dans les pays réglementés**

# SÉRIE F

## CHARGEUSES SUR PNEUS



### HAUTE FIABILITÉ

#### Technologies de pointe

Le moteur est développé et fabriqué par notre très réputée société sœur FPT Industrial, qui produit plus de 500 000 moteurs par an et permet d'atteindre des performances inégalées.

La conception réalisée en interne s'appuie sur des technologies de pointe mises au point pour les véhicules commerciaux et agricoles, et intègre des solutions spécifiquement réservées aux applications de chantier.

Notre technologie moteur est si fiable que la SNSM (Société nationale française de sauvetage en mer) en équipe ses bateaux : quelle meilleure garantie pourrait-on souhaiter ?



# MOTEUR UNE TECHNOLOGIE SIMPLE



## HAUTE EFFICACITÉ

### Meilleure conception de la catégorie

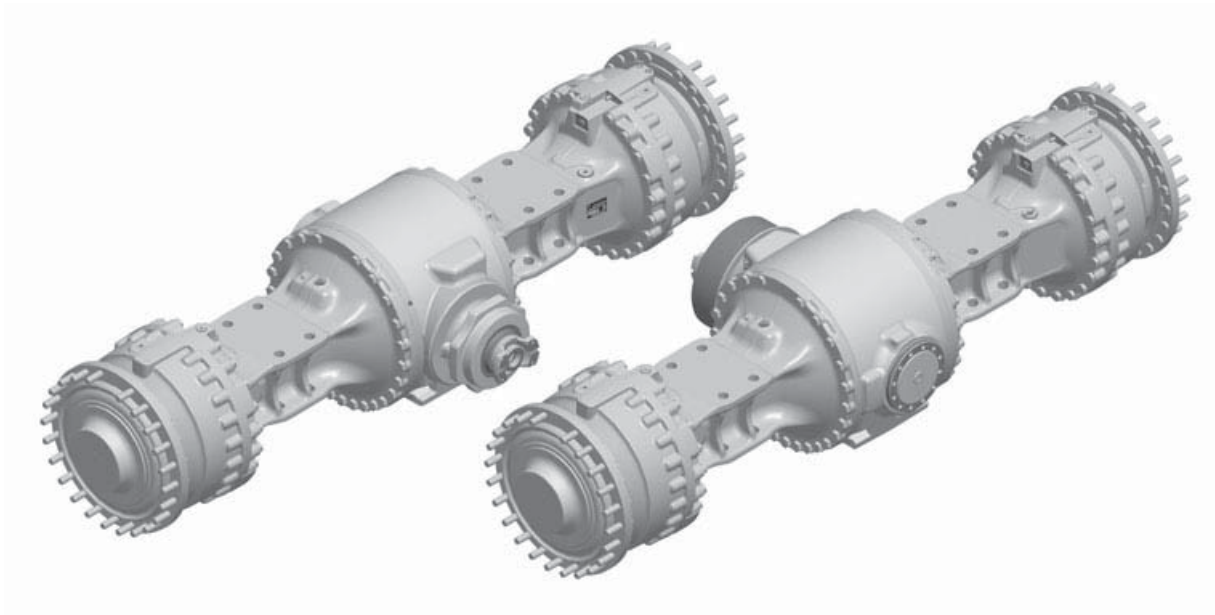
Le moteur Cursor à rampe d'injection commune de seconde génération affiche des performances de premier ordre en matière de réponse en charge, de couple maxi, de puissance et d'économie de carburant.

- Le moteur Cursor 9 à rampe d'injection commune offre une meilleure maîtrise, quel que soit le régime. La technologie multi-injection garantit un contrôle optimal de la combustion, tandis que l'injection à 1600 bar délivre un couple incomparable.
- La combustion est optimisée pour assurer une efficacité maximale, à haute température. L'admission d'air étant séparée de la sortie, la combustion utilise exclusivement de l'air frais et froid.
- Ce moteur turbo à refroidisseur d'admission air-air repose sur une technologie d'injection en 3 phases qui optimise les temps de réponse et le rendement énergétique, tout en réduisant les émissions sonores et les vibrations.



# SÉRIE F

## CHARGEUSES SUR PNEUS



### HAUT DEGRÉ DE FIABILITÉ

#### Essieux extra-robustes CASE

Grâce à leur carter en trois parties, les essieux extra-robustes sont plus résistants, plus grands. Le moyeu de chaque roue abrite des freins multidisques à bain d'huile, fabriqués en bronze fritté ultra-résistant. Nos essieux extra-robustes sont conçus pour supporter des pneus L5 ou des pneus pleins lors d'applications en environnements très abrasifs.

De nombreux éléments contribuent à améliorer la valeur ajoutée des essieux extra-robustes Case :

- Réduction de l'usure des pneus de 20 à 30 % grâce à l'absence de patinage entre les roues ;
- Diminution de la consommation de carburant grâce à l'absence de frottements dans le différentiel.



# ESSIEUX ET DIFFÉRENTIELS LORSQU'EFFICACITÉ RIME AVEC PRODUCTIVITÉ



## RÉDUCTION DES COÛTS

### Blocage automatique intégral du différentiel

Avec les différentiels libres, aucun frottement n'intervient dans la réduction du patinage, ce qui limite l'usure des pneus et diminue les pertes d'énergie. Avec le blocage automatique intégral, la totalité du couple disponible est transmise aux roues pour fournir un effort de traction maximal.



En courbe		Au chargement	
<p><b>Avec un différentiel à glissement limité :</b></p> <p>Enclenchement automatique du différentiel à glissement limité :</p> <ul style="list-style-type: none"> <li>- Pertes internes et enroulement</li> <li>- Accélération de l'usure des pneus</li> </ul>	<p><b>Avec un blocage intégral du différentiel (option) :</b></p> <p>Aucun enclenchement (différentiel libre) :</p> <ul style="list-style-type: none"> <li>- Aucune perte d'énergie</li> <li>- Diminution de l'usure des pneus</li> </ul>	<p><b>Avec un différentiel à glissement limité :</b></p> <ul style="list-style-type: none"> <li>- 70 % de l'effort de traction transmis aux roues</li> <li>- Enclenchement automatique :</li> </ul>	<p><b>Avec un blocage intégral du différentiel (option) :</b></p> <ul style="list-style-type: none"> <li>- 100 % de l'effort de traction transmis aux roues</li> <li>- Enclenchement manuel ou automatique</li> </ul>

# SÉRIE F

## CHARGEUSES SUR PNEUS

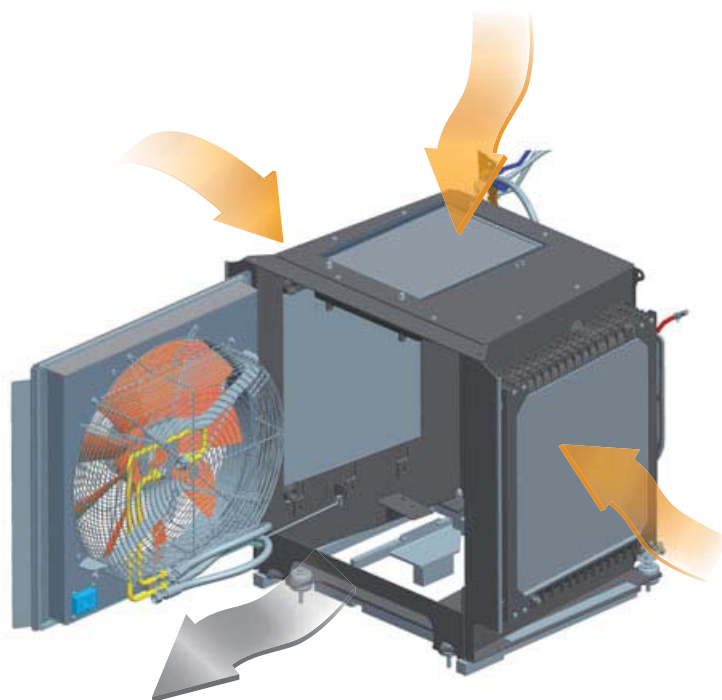


### HAUT DEGRÉ DE FIABILITÉ

#### Cube de refroidissement Case

Grâce à la conception unique du cube de refroidissement CASE composé de cinq radiateurs placés en forme de cube et non plus empilés, un débit d'air propre et frais traverse les côtés et le sommet du cube en permanence, ce qui maintient une température constante.

La structure du cube permet d'accéder facilement aux radiateurs, ce qui optimise le nettoyage et la facilité d'entretien : le technicien peut procéder facilement à des nettoyages approfondis, chaque radiateur étant accessible individuellement.



### HAUT DEGRÉ DE FIABILITÉ

#### Filtre à air avec éjecteur de poussières

Les chargeuses sur pneus 1021F et 1121F sont équipées d'un filtre à air avec éjecteur de poussières : la basse pression dans le pot d'échappement joue le rôle d'aspirateur en éliminant la poussière accumulée dans le filtre d'admission d'air. Ce système confère à la machine un haut degré de fiabilité, notamment en environnements poussiéreux.





# CUBE DE REFROIDISSEMENT CASE

## LE MOTEUR REÇOIT DE L'AIR FRAIS ET PROPRE



### DÉTAILS DU CUBE DE REFROIDISSEMENT CASE

1. Ventilateur réversible à vitesse variable
2. Refroidisseur d'huile hydraulique
3. Refroidisseur d'huile de transmission
4. Refroidisseur intermédiaire de l'air de suralimentation
5. Condensateur de climatisation
6. Radiateur diesel
7. Refroidisseur des essieux avant et arrière
8. Radiateur moteur



### UN ENTRETIEN RÉDUIT

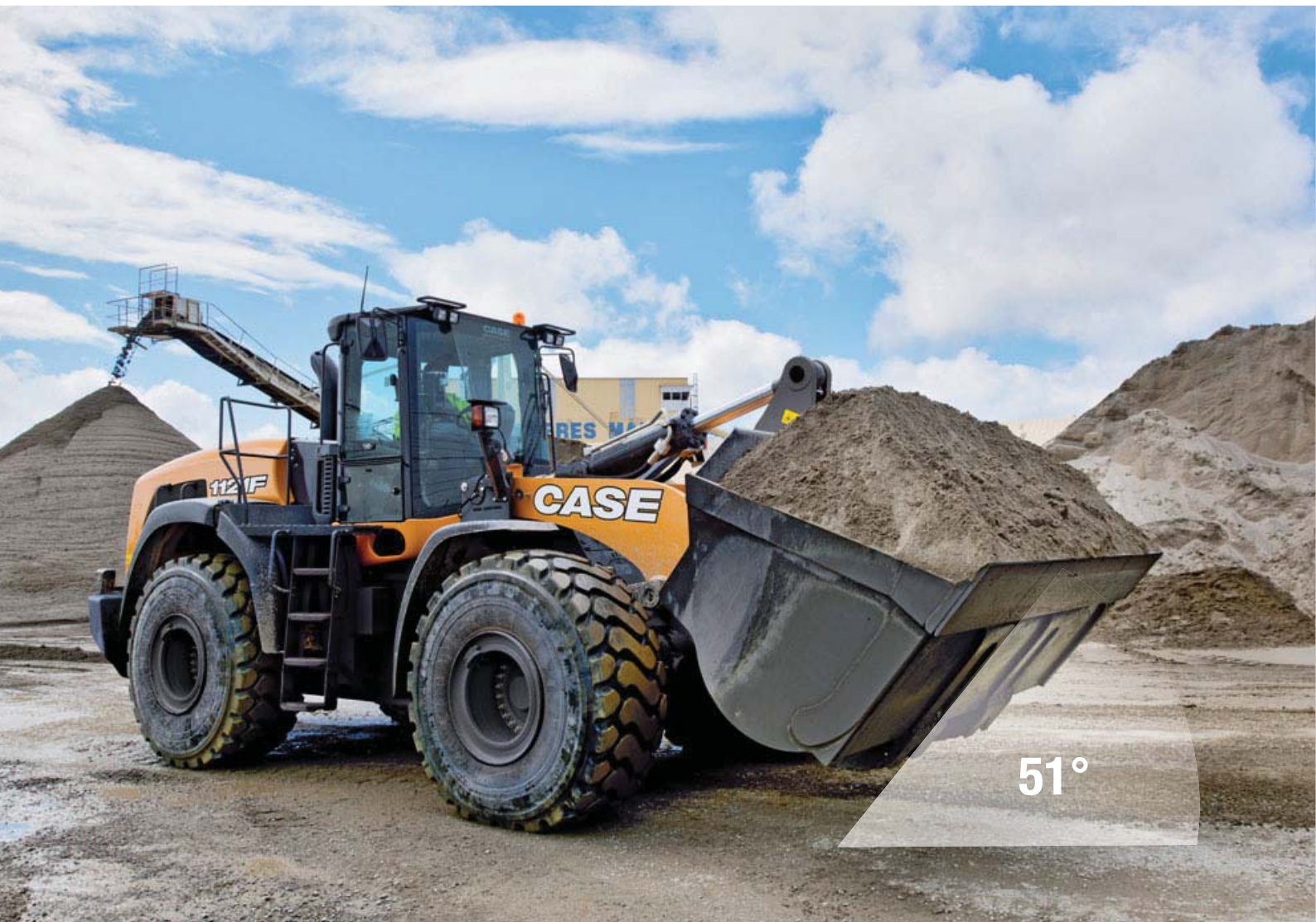
#### Cube de refroidissement Case

- Dans les environnements poussiéreux comme les mines et les carrières, le nettoyage des radiateurs peut vous faire perdre beaucoup de temps : c'est de l'histoire ancienne avec le cube de refroidissement.
- Le maintien du liquide à température constante optimise le refroidissement et protège l'ensemble, ce qui contribue à augmenter la fiabilité de la machine. Cette fiabilité est par ailleurs renforcée par la facilité des opérations d'entretien et la réduction de leur fréquence.



# SÉRIE F

## CHARGEUSES SUR PNEUS



### GRANDE PRODUCTIVITÉ

#### Conception du bras chargeur

- L'action combinée du rendement moteur élevé, de la conception de la timonerie et du godet à fond court permet à la machine une force d'arrachage exceptionnelle de 244 kN.
- Le fond plat du godet simplifie les travaux de nivellement et augmente la rétention de matériaux.
- La nouvelle conception de la chargeuse avec son angle de redressement important améliore la capacité du godet d'environ 10 %. Ce qui améliore aussi considérablement la rétention de matériaux lors des déplacements.
- L'angle de vidage plus grand permet de décoller les matériaux les plus collants.

Le godet se remplit plus rapidement grâce à la poussée et à la force d'arrachage supérieures. Et qui dit capacité de godet supérieure et meilleure rétention de matériaux, dit meilleure utilisation de vos ressources !

# BRAS AVANT OPTIMISÉ VITESSE ET PRODUCTIVITÉ



## CYCLES RAPIDES

### Productivité accrue

Avec les chargeuses sur pneus 1021F et 1121F, les cycles n'ont jamais été aussi rapides. Vous déplacez davantage de tonnes à l'heure, avec moins de carburant :

- En départ arrêté, il ne faut à la machine que 11 m pour accélérer et lever le godet.
- Grâce à une force d'arrachage exceptionnelle, les temps de cycle diminuent.
- Le circuit hydraulique vous permet de lever et d'incliner simultanément le godet sans réduire la vitesse de levage.

# LES RAISONS PRINCIPALES D'OPTER POUR NOS CHARGEUSES SUR PNEUS



## EFFICIENCE MAXIMALE

Le moteur Cursor à rampe d'injection commune de seconde génération affiche des performances de premier ordre en matière de réponse en charge, de couple maxi, de puissance et d'économie de carburant.



## CYCLES RAPIDES

- Force d'arrachage exceptionnelle
- Levage et inclinaison en simultané à vitesse de levage constante
- Levages plus rapides du godet, chargements plus rapides des tombereaux



## HAUT DEGRÉ DE FIABILITÉ

- Essieux extra-robustes
- Blocage intégral du différentiel
- Bloc de refroidissement exclusif



## CABINE SÛRE ET CONFORTABLE

- Protection ROPS/FOPS niveau 2
- Cabine pressurisée
- Surface vitrée plus importante pour une visibilité incomparable
- Cabine spacieuse



## CAPACITÉ DE REFROIDISSEMENT OPTIMISÉE

- 7 radiateurs placés en forme de cube et non plus empilés
- Température du liquide constante



## ENTRETIEN SIMPLE EN TOUTE SÉCURITÉ

Les robinets de vidange ont été regroupés pour simplifier les opérations d'entretien.



# SÉRIE F

## CHARGEUSES SUR PNEUS



### CABINE SÛRE ET CONFORTABLE

#### Cabine spacieuse et bien protégée

- Notre cabine renforcée garantit une protection contre le retournement (ROPS) et contre la chute d'objets (FOPS).
- Notre cabine est également certifiée au niveau P2 selon les normes européennes EN143, ce qui signifie que 94 % des particules en suspension dans l'air sont filtrées. Pour les conditions particulièrement difficiles, il est possible d'ajouter des systèmes supplémentaires pour la pressurisation et la filtration des particules.
- Sur les modèles pour le traitement des déchets, le pare-brise est doté d'une protection qui le protège contre la chute de déchets solides.
- D'un volume de 2,06 m<sup>3</sup> et d'une largeur de 1,64 m, la cabine CASE est la plus spacieuse du marché.
- Grâce au dossier haut et au soutien lombaire réglable, le siège à suspension pneumatique assure un grand confort à l'opérateur pendant ses longues journées de travail. Le siège intègre un chauffage, qui permet à l'opérateur de travailler confortablement malgré le froid hivernal.

# CABINE PRIORITÉ AU CONFORT



## EXCELLENTE VISIBILITÉ

Vastes surfaces vitrées  
et capot moteur arrondi

Grâce à la remarquable visibilité panoramique apportée par le capot arrière arrondi à profil très bas et les vastes surfaces vitrées, vous travaillerez en toute confiance et serez plus productif.



## CABINE SÛRE ET CONFORTABLE

Faibles vibrations du moteur

- Gage supplémentaire de confort, le moteur est placé en position arrière - loin de la cabine.
- Le bruit et les vibrations du moteur sont réduits grâce à une injection en trois temps : pré-injection, injection principale et post-injection.

# SÉRIE F

## CHARGEUSES SUR PNEUS



### ENTRETIEN SIMPLE EN TOUTE SÉCURITÉ

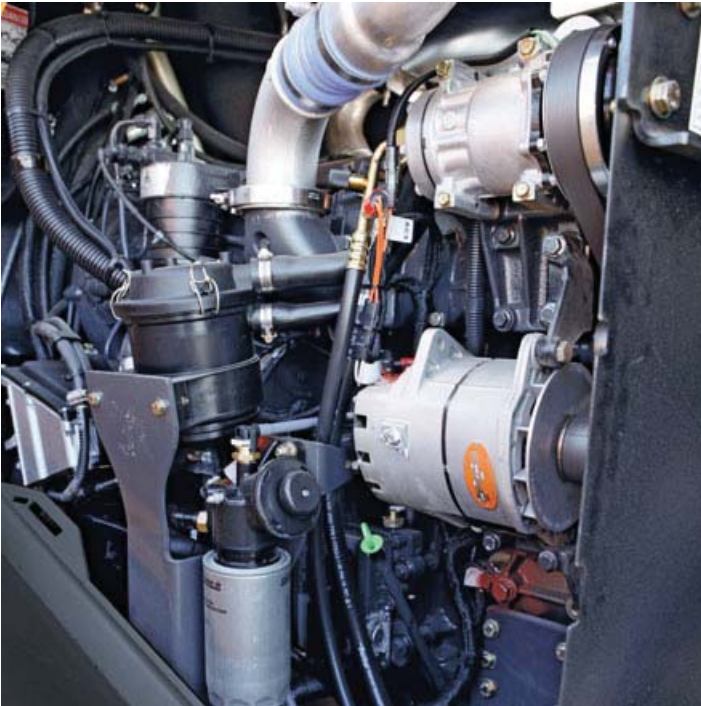
#### Accessibilité depuis le sol

- Capot monobloc électrique  
La position du moteur à l'arrière de la machine et le capot électrique facile à ouvrir permettent d'accéder rapidement aux points d'entretien. Des câbles de démarrage sont proposés sous forme de série pour vous permettre de démarrer le moteur lorsque la batterie est faible.
- Points d'entretien regroupés  
D'un simple coup d'œil, vous contrôlez le niveau des liquides depuis le sol.
- Sécurité renforcée  
Tous les filtres et points d'entretien principaux sont faciles d'accès depuis le sol. Les opérations d'entretien quotidien se déroulent ainsi en toute sécurité avec un maximum d'efficacité.





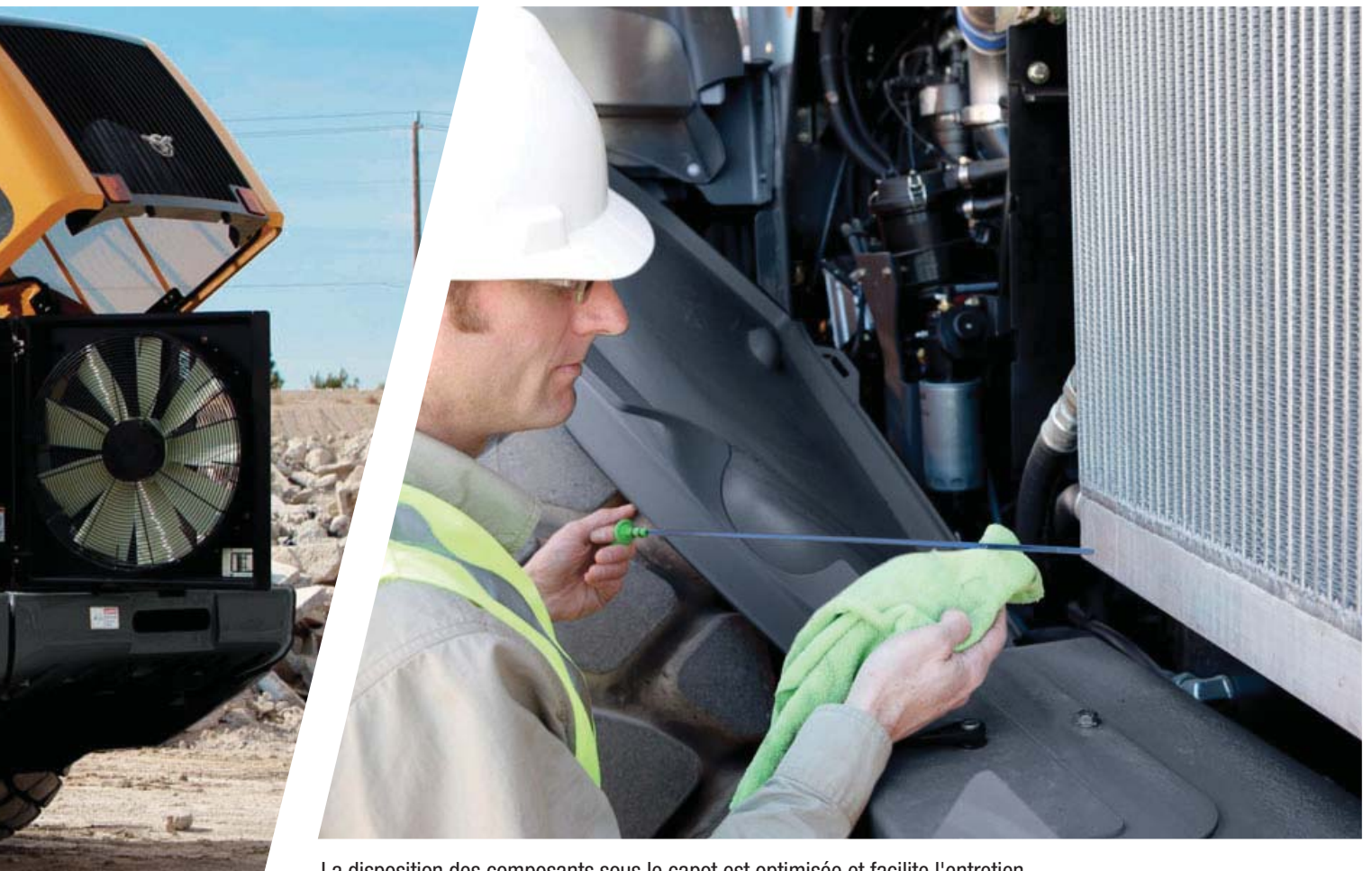
# L'ENTRETIEN N'A JAMAIS ÉTÉ SI SIMPLE ET RAPIDE



Le filtre à carburant et les points d'entretien pour l'huile moteur sont aisément accessibles des deux côtés de la machine ; les autres filtres se trouvent derrière les marches de droite.



Le filtre à air est facile à retirer, et la poussière est aspirée et rejetée dans le pot d'échappement.



La disposition des composants sous le capot est optimisée et facilite l'entretien.



CASE



# TÉLÉMATIQUE\*

## ANTICIPER ET CONTRÔLER

**CASE**<sup>®</sup>  
CONSTRUCTION

**SiteWatch**<sup>™</sup>

### La technologie à votre service

Le système télématique Case SiteWatch utilise un boîtier de contrôle high-tech installé sur chaque machine pour collecter les informations de la machine et des satellites GPS. Ces données sont envoyées en WiFi via le réseau de communication mobile au portail Web Case Telematics.



### Sitewatch : la gestion centralisée de votre parc à portée de main

#### 📶 Évaluez et optimisez la disponibilité réelle de vos machines

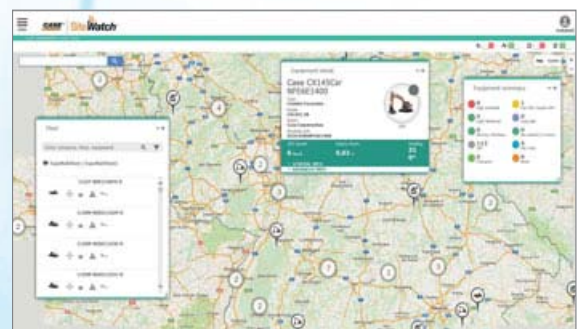
- Éliminez les machines « fantômes » : SiteWatch permet d'identifier les unités de réserve ou les machines sous-utilisées sur chaque site.
- Réaffectez les machines là où vous en avez besoin.
- La planification des opérations de maintenance est facilitée, car les heures de disponibilité réelle sont toujours accessibles.
- Déployez la puissance de SiteWatch sur le reste de votre parc : SiteWatch peut être installé sur les unités d'autres marques.

#### 📶 Remettez en question votre coût total de fonctionnement

- Comparez les écarts de consommation des différents types de machines pour faire le bon choix d'équipement.
- Économisez des coûts de transport grâce aux tâches de maintenance planifiées.
- Sérénité, disponibilité supérieure et diminution des coûts de réparation : grâce à la maintenance préventive, le système vous évite des pannes potentielles en vous informant si le moteur a besoin d'être entretenu ou des alarmes.
- Comparez le retour sur investissement de vos machines sur différents sites.
- Vous pouvez programmer une alerte qui vous informera dès que vos machines sont utilisées pendant la nuit ou le weekend.
- Intégrez un contrat d'entretien programme pour une disponibilité totale.

#### 📶 Davantage de sécurité et des primes d'assurances réduites

- Un système antivol efficace : Dissuadez les voleurs de s'en prendre à vos machines grâce à la géolocalisation. Le système SiteWatch étant dissimulé, les voleurs ne peuvent pas le trouver rapidement.
- Votre parc machines est sous protection. Vous pouvez définir une barrière virtuelle et recevoir un e-mail dès qu'une machine franchit ce périmètre.



# SÉRIE F

## CHARGEUSES SUR PNEUS

### CARACTÉRISTIQUES

#### MOTEUR

	1021F	1121F
Moteur FPT _____	Cursor 9	
Cylindres _____	6	
Cylindrée (l) _____	8,7	
Admission d'air _____	Turbocompresseur avec refroidissement air/air. Sans vanne EGR : seul de l'air frais est utilisé pour la combustion.	
Injection _____	Injection multiple à rampe commune.	
Niveau d'émissions _____	Conforme aux normes européennes Niveau II et américaines Tier 2.	
Puissance maxi (kW/ch) _____ (à tr/min) _____ (SAE J1995/ISO 14396)	239 / 320 1800	259 / 347 1800
Couple maxi (Nm) _____ (à tr/min) _____ (SAE J1349)	1479 1100	1604 1100

#### TRANSMISSION

Powershift 4 vitesses  
Transmission 4x4 avec système de changement automatique de vitesse et coupure d'embrayage intelligente (ICCO).

Marche	1021F	1121F
Marche avant 1 (km/h) _____	7	7
Marche avant 2 (km/h) _____	13	12
Marche avant 3 (km/h) _____	19	18
Marche avant 4 (km/h) _____	38	38
Marche arrière 1 (km/h) _____	7	7
Marche arrière 2 (km/h) _____	13	13
Marche arrière 3 (km/h) _____	27	26

#### ESSIEUX ET DIFFÉRENTIEL

Oscillation de l'essieu arrière (totale) _____	24°
Choix A par ZF _____	Blocage 100% du différentiel avant. (essieux extra-robustes)
Choix B par ZF _____	Différentiels libres. (essieux standard)

#### PNEUMATIQUES

Pneumatiques _____	26.5R25
--------------------	---------

#### FREINS

Frein de manœuvre _____	Freins à disques à bain d'huile autoréglables sur les 4 roues, sans entretien.
Surface du frein à disque (m <sup>2</sup> /moyeu) _____	0,74
Frein de stationnement _____	Lorsque le freinage négatif est appliqué, les quatre roues sont automatiquement bloquées une fois le moteur arrêté.
Surface de freinage des disques (cm <sup>2</sup> ) _____	82

#### CIRCUIT HYDRAULIQUE

	1021F	1121F
Distributeurs _____	Circuit hydraulique à détection de charge à centre fermé Rexroth. Distributeur principal à 3 sections.	
Direction _____	Direction ORBITROL hydraulique avec distributeur de priorité.	
Fonctions automatiques _____	retour à la position de creusement, retour à la position de transport de la flèche, levage automatique.	
Type de commande _____	Système Pilot Control avec un manipulateur et deux leviers.	
Type de pompe _____	Pompe à cylindrée variable en tandem.	
(l/min) _____ (à tr/min) _____	352 2000	380 2000

#### CIRCUIT HYDRAULIQUE AUXILIAIRE

Débit maxi (l/min) _____	260	260
Pression maxi (bar) _____	224	224

#### CONTENANCES

Réservoir de carburant (l) _____	459	459
Réservoir d'AdBlue (constamment chauffé par le liquide de refroidissement) (l) _____	65	65
Système de refroidissement (l) _____	57	57
Huile moteur (l) _____	26	26
Réservoir d'huile hydraulique (l) _____	134	134
Capacité totale du circuit hydraulique (l) _____	250	250
Essieux avant et arrière (l) _____	68	68
Huile de transmission (l) _____	45	45

#### PROTECTION DE LA CABINE

Protection contre la chute d'objets (FOPS) _____	ISO EN 3449
Protection contre le retournement (ROPS) _____	ISO EN 13510

#### BRUIT ET VIBRATIONS

À l'intérieur de la cabine - LpA (dB) _____ (ISO 6395/6396/3744)	71
À l'extérieur - LwA (dB) _____ (ISO 6395/6396/3744)	107
Vibrations _____	Le siège de l'opérateur répond aux critères de la norme ISO 7096:2000. Les vibrations transmises ne dépassent pas 0,5 m/s <sup>2</sup> .

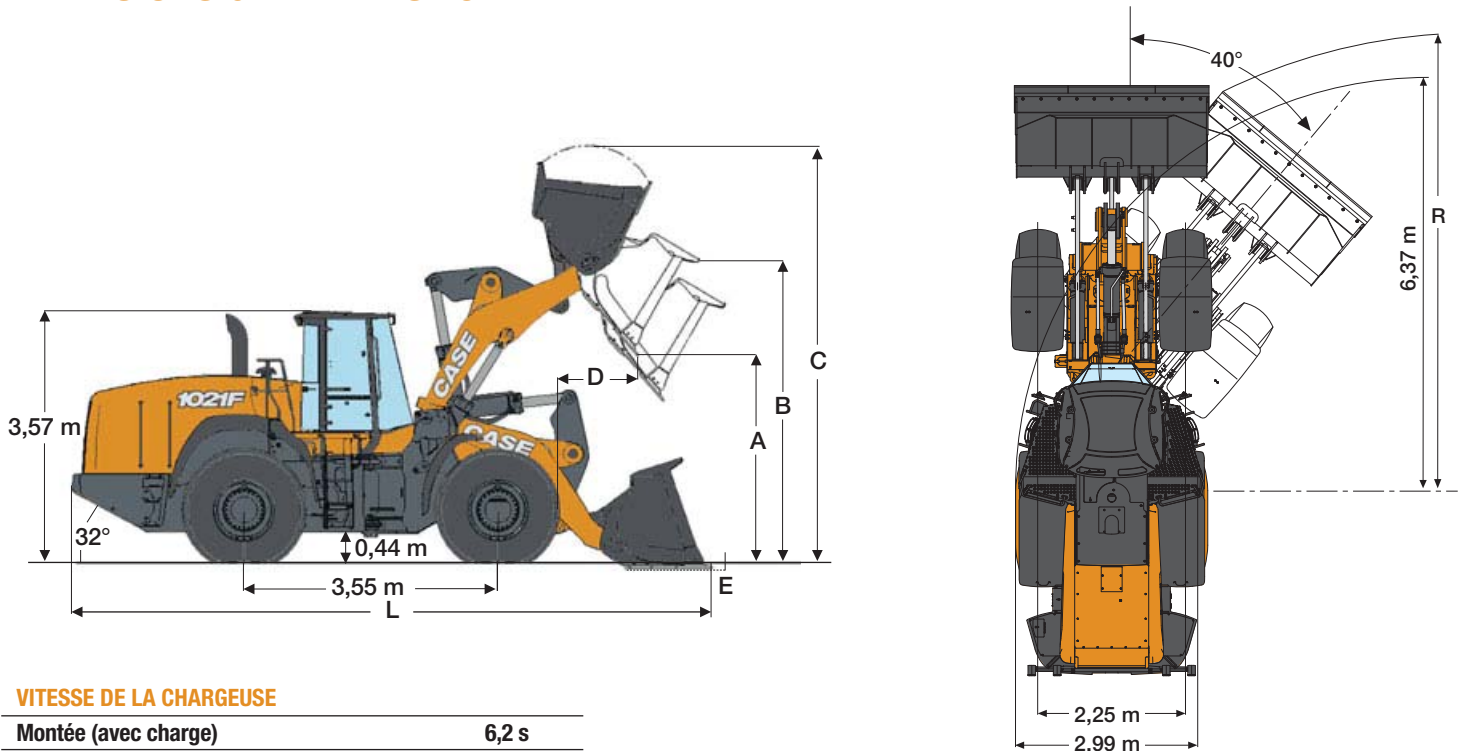
#### CIRCUIT ÉLECTRIQUE

24 V. Batteries 2 x 12 V.	
Alternateur (A) _____	65

# SÉRIE F

## CHARGEUSES SUR PNEUS

### DIMENSIONS GÉNÉRALES 1021F

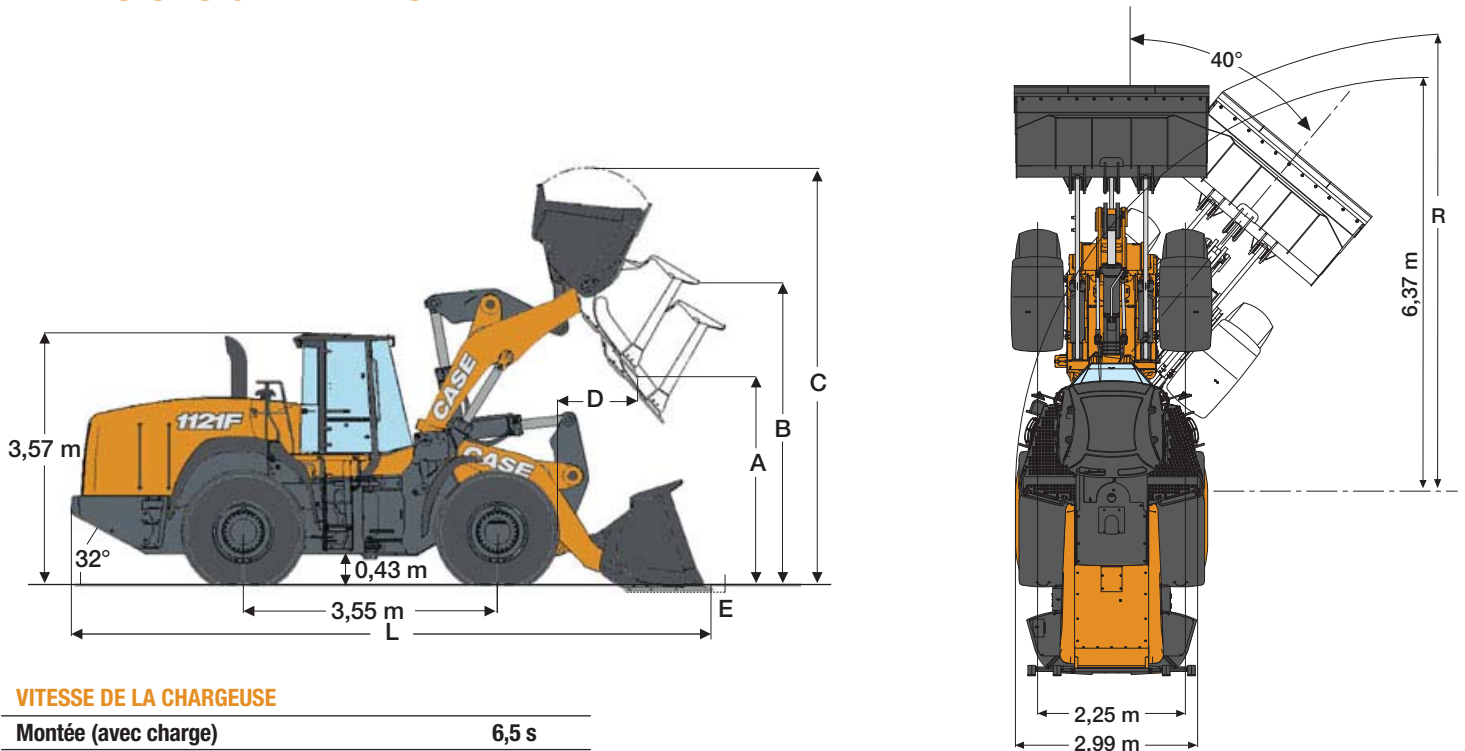


#### VITESSE DE LA CHARGEUSE

Montée (avec charge)	6,2 s
Vidage (avec charge)	1,3 s
Descente (à vide, électrique)	2,8 s
Descente (à vide, position flottante)	2,6 s

1021F		Godet en Z				Godet XR				
		4,4 m <sup>3</sup>		4,2 m <sup>3</sup>		4,4 m <sup>3</sup>		4,2 m <sup>3</sup>		
		lame	dents	lame	dents	lame	dents	lame	dents	
	Volume, en dôme (SAE)	m <sup>3</sup>	4,4	4,2	4,2	4,0	4,4	4,2	4,2	4,0
	Volume à coefficient de remplissage 110 %	m <sup>3</sup>	4,8	4,6	4,6	4,5	4,8	4,6	4,6	4,5
	Charge utile du godet (SAE)	t	7,9	8,0	7,9	8,0	6,6	6,8	6,7	6,8
	Densité maximale du matériau (SAE)	t/m <sup>3</sup>	1,8	1,9	1,9	2,0	1,5	1,6	1,6	1,7
	Largeur du godet (extérieur)	m	2,98	2,98	3,20	3,20	2,98	2,98	3,20	3,20
	Poids du godet	kg	2480	2321	2286	2268	2480	2321	2286	2268
	Charge de basculement (linéaire) (SAE)	kg	18857	19219	19046	19193	15943	16267	16178	16298
	Charge de basculement (articulée à 40°) (SAE)	kg	15682	16018	15876	16002	13229	13530	13454	13556
	Force d'arrachage	kg	19092	20963	20456	21922	19282	21170	17362	17401
	Capacité de levage depuis le sol	kg	23000	23479	23413	23659	18497	18888	12616	12612
	A - Hauteur de vidage à 45° à hauteur maxi	m	3,02	2,92	3,08	2,96	3,6	3,5	3,66	3,54
	B - Hauteur sous axes	m	4,24	4,24	4,24	4,24	4,82	4,82	4,83	4,83
	C - Hauteur hors-tout	m	5,94	5,94	5,80	5,80	6,52	6,52	6,38	6,38
	D - Portée du godet à hauteur maxi	m	1,33	1,45	1,27	1,4	1,34	1,46	1,28	1,41
	E - Profondeur de fouille	cm	13	13	13	13	13	13	13	13
	L - Longueur hors-tout avec godet au sol	m	8,98	9,13	8,89	9,07	9,50	9,65	9,41	9,59
	Longueur hors-tout sans godet	m	6,91	6,91	6,91	6,91	7,37	7,37	7,37	7,37
	R - Rayon de braquage au coin avant du godet	m	7,0	7,1	7,1	7,1	7,3	7,3	7,3	7,4
	Redressement du godet en position de transport	°	49°	49°	49°	49°	48°	48°	48°	48°
	Angle de vidage à hauteur maxi	°	53°	53°	53°	53°	50°	50°	50°	50°
	Poids en ordre de marche avec pneus XHA2 (L3)	kg	24593	24434	24399	24381	25882	25723	25688	25670
	Poids en ordre de marche avec pneus VSDL (L5)	kg	25797	25638	25603	25585	27086	26927	26892	26874

## DIMENSIONS GÉNÉRALES 1121F



### VITESSE DE LA CHARGEUSE

Montée (avec charge)	6,5 s
Vidage (avec charge)	1,4 s
Descente (à vide, électrique)	2,8 s
Descente (à vide, position flottante)	2,6 s

1121F		Godet en Z				Godet XR				
		5,0 m <sup>3</sup>		4,8 m <sup>3</sup>		5,0 m <sup>3</sup>		4,8 m <sup>3</sup>		
		lame	dents	lame	dents	lame	dents	lame	dents	
	Volume, en dôme (SAE)	m <sup>3</sup>	5,0	4,8	4,8	4,6	5,0	4,8	4,8	4,6
	Volume à coefficient de remplissage 110 %	m <sup>3</sup>	5,5	5,3	5,3	5,1	5,4	5,3	5,3	5,1
	Charge utile du godet (SAE)	t	8,7	8,9	8,9	8,9	7,6	7,8	7,8	7,8
	Densité maximale du matériau (SAE)	t/m <sup>3</sup>	1,8	1,9	1,9	1,9	1,5	1,6	1,6	1,7
	Largeur du godet (extérieur)	m	3,18	3,18	3,20	3,20	3,18	3,18	3,20	3,20
	Poids du godet	kg	2643	2469	2414	2397	2643	2469	2414	2397
	Charge de basculement (linéaire) (SAE)	kg	20735	21123	20949	21099	18100	18456	18319	18449
	Charge de basculement (articulée à 40°) (SAE)	kg	17495	17857	17713	17843	15286	15620	15506	15616
	Force d'arrachage	kg	24269	24443	22661	24151	24508	24682	22883	24387
	Capacité de levage depuis le sol	kg	25502	25984	25732	25970	21368	21782	21598	21783
	A - Hauteur de vidage à 45° à hauteur maxi	m	3,09	3,09	3,20	3,09	3,51	3,51	3,62	3,5
	B - Hauteur sous axes	m	4,44	4,44	4,44	4,44	4,86	4,86	4,86	4,86
	C - Hauteur hors-tout	m	6,20	6,20	6,12	6,12	6,62	6,62	6,54	6,54
	D - Portée du godet à hauteur maxi	m	1,4	1,4	1,27	1,41	1,45	1,45	1,32	1,45
	E - Profondeur de fouille	cm	12	12	12	12	12	12	12	12
	L - Longueur hors-tout avec godet au sol	m	9,83	9,83	9,12	9,30	9,70	9,70	9,53	9,71
	Longueur hors-tout sans godet	m	7,70	7,70	7,70	7,70	8,24	8,24	8,24	8,24
	R - Rayon de braquage au coin avant du godet	m	7,2	7,2	7,2	7,2	7,4	7,4	7,4	7,4
	Redressement du godet en position de transport	°	51°	51°	51°	51°	49°	49°	49°	49°
	Angle de vidage à hauteur maxi	°	50°	50°	50°	50°	50°	50°	50°	50°
	Poids en ordre de marche avec pneus XHA2 (L3)	kg	27253	27079	27024	27007	28017	27843	27788	27771
	Poids en ordre de marche avec pneus VSDL (L5)	kg	28457	28283	28228	28211	29221	29047	28992	28975

www.casece.com  
**EXPERTS FOR THE REAL WORLD**  
**SINCE 1842**

**CASE**  
CONSTRUCTION



Form No. AME5402CGR - MediaCross Firenze - 04/17

**CASE CONSTRUCTION EQUIPMENT  
CONTACT INFORMATION**

**CNH INDUSTRIAL - TORINO**  
Via Plava 80  
10135 Torino  
Italy

**CNH INTERNATIONAL S.A. - LUGANO**  
Riva Paradiso 14  
6902 Paradiso - Lugano  
Switzerland

**CNH INDUSTRIAL - MIDDLE EAST**  
Dubai Regional Representative Office  
Dubai Airport Free Zone, Building 2W  
Office 201 - PO Box 54588  
Dubai, United Arab Emirates

**CNH INDUSTRIAL - SOUTH AFRICA**  
N1 Business Park  
Slate Avenue  
Cosmosdal  
South Africa

**NOTE:** Les équipements standards et optionnels peuvent varier en fonction des demandes et des réglementations particulières à chaque pays. Les illustrations peuvent montrer des équipements non-standard ou non mentionnés - consulter le concessionnaire CASE. Qui plus est, CNH Industrial se réserve le droit de modifier sans préavis les spécifications de ses machines et ce, sans encourir d'obligation quelconque pouvant découler de telles modifications.

Conforme à la directive 2006/24/CE

