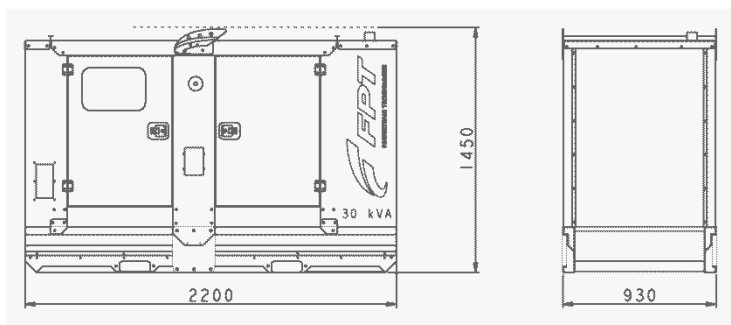


MOTEUR			
Modèle de moteur	F32SM1A, Diesel 4 temps		
Nombre de cylindres	4, en ligne		
Cylindrée	litres	3,2	
Soupapes par cylindre	2		
Système d'injection	direct		
Système d'induction	Turbocompressé		
Consommation de carburant à 50%	l / h	5.6	
Consommation de carburant à 100%	l / h	10.6	
AUTRES			
Capacité du réservoir de carburant	litres	120	
Dimensions	L x W x H	mm	2200 X 930 X 1450
Poids	kg	1 090	
Puissance Principal (PRP)	kVA (kWe)	40 (32)	
Puissance Secours ((ESP)	kVA (kWe)	44 (35.2)	
Niveau de bruit mesuré à 7m	ISO 8528	70 dB(A)	
Alternateur : MECCALTE			
Niveau de protection IP21 et isolation de classe H			
Moteur synchrone à palier unique, 4 pôles, sans balais			
Réglage électronique de la tension			

Puissance Principal (PRP) : PRP est la puissance maximale disponible avec des charges variables pendant un nombre illimité d'heures. La puissance de sortie moyenne pendant une période de fonctionnement de 24 h ne doit pas dépasser 80% de la puissance primaire déclarée entre les intervalles d'entretien prescrits et dans des conditions environnementales standard. Une surcharge de 10% est autorisée pendant 1 heure toutes les 12 heures de fonctionnement.

Puissance Secours (ESP) : Il s'agit de la puissance maximale disponible pour une période de 500 heures / an avec un facteur de charge moyen de 90% de la puissance en veille déclarée. Tout type de surcharge est autorisé pour cette utilisation.



Les photos et données inscrites sur ce document ne sont pas contractuelles
Merci de demander la disponibilité du produit auprès de votre conseiller commercial